

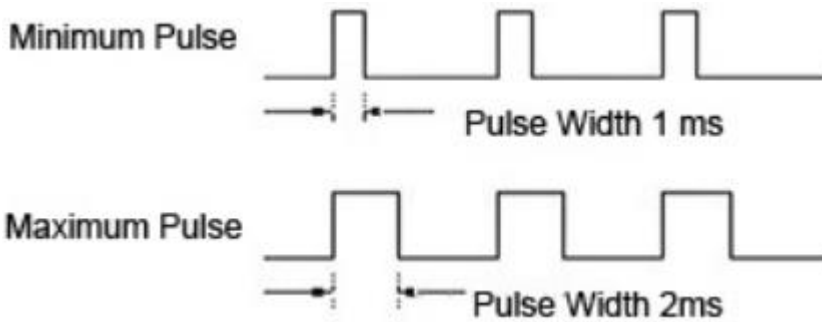
Thema:

- Was bedeutet "RC Servo Sollwert"?
- Wo wird "RC Servo Sollwert" verwendet?

Lösung:

Die Abkürzung "RC" steht für "Remote Control" (= Fernsteuerung). Bei der Kommandierung von Antrieben in Amateur- und auch professionellen ferngesteuerten Anwendungen wird aufgrund früher etablierter Standards in diesem Spezialgebiet häufig ein Digitalsignal mit variabler Pulslänge in fixen Grenzen eingesetzt.

Der "RC Servo Sollwert" hat eine variable Pulslänge, die zwischen minimal 1 und maximal 2 Millisekunden variieren kann.



Typische ferngesteuerte Anwendungen mit dieser Art der Kommandierung sind Antriebe in Drohnen oder jede Art von Modellbau-Objekten (z.B. unbemannte Flugobjekte, RC-Autos).

Die technische Spezifikation von zulässigen "RC Servo Sollwert" Signalen findet sich im Kapitel "Digital Eingang 1" der entsprechenden ESCON "Geräte-Referenz". Im Falle einer "ESCON 50/5" findet sich die folgende Information:

3.3.5.1 Digitaler Eingang 1

Eingangsspannung	0...36 VDC
Max. Eingangsspannung	+36 VDC / -36 VDC
Logik 0	typischerweise <1.0 V
Logik 1	typischerweise >2.4 V
RC Servo Periodendauer	3...30 ms
RC Servo Pulslänge	1...2 ms

- Die Pulslänge von 1 ms entspricht einer konfigurierbaren minimalen Soll-Drehzahl (im Drehzahlregler/-steller Betrieb) oder minimalem Soll-Strom (im Stromregler Betrieb).
- Die Pulslänge von 2 ms entspricht einer konfigurierbaren maximalen Soll-Drehzahl (im Drehzahlregler/-steller Betrieb) oder maximalem Soll-Strom (im Stromregler Betrieb).

maxon motor control

maxon motor ag
Brünigstrasse 220
CH – 6072 Sachseln
www.maxonmotor.com

ESCON: RC Servo Sollwert

Version: 1.0 (Dt.)
Autor: WJ
Datum: 2018-07-03

Wichtiger Hinweis (nur spezifisch für die ESCON):

Die Kommandierung über einen "RC Servo Sollwert" ist ausschliesslich über den Digital-Eingang 1 möglich. Falls dem Digital-Eingang 1 während der Konfiguration bereits eine andere Funktionalität (z.B. "Freigabe") zugewiesen wurde, steht die Konfigurationsmöglichkeit für den "PWM Sollwert" und "RC Servo Sollwert" nicht mehr zur Verfügung. Stellen Sie deshalb während der Konfiguration sicher, dass weitere benötigte Funktionalitäten anderen Eingängen als dem Eingang 1 zugewiesen werden, falls eine Kommandierung mittels "PWM Sollwert" oder "RC Servo Sollwert" erforderlich ist.